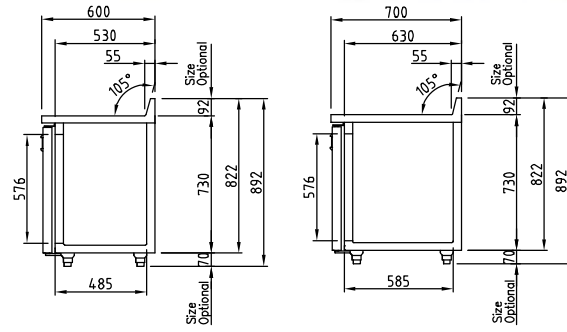


Refrigerator



KWR9-1 / KWF9-1

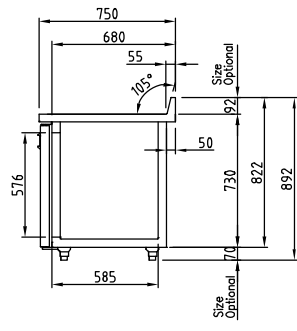


SIDE VIEW (Depth 600mm)

SIDE VIEW (Depth 700mm)



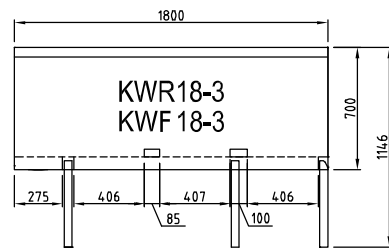
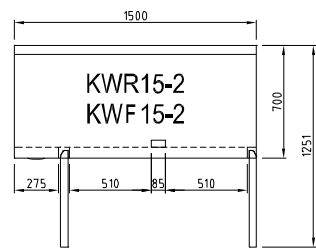
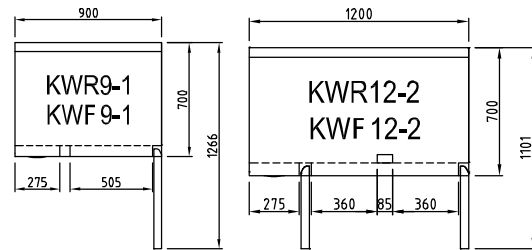
KWR12-2 / KWF12-2



SIDE VIEW (Depth 750mm)



KWR15-2 / KWF15-2



KWR18-3 / KWF18-3

平台雪柜 (冷藏)

Work Top Side Prep Table - Refrigerator

型号 / Model	KWR9-1	KWR12-2	KWR15-2	KWR18-3
分类 / Classification	冷藏柜 (Refrigerator)			
外形尺寸 / Cabinet imensions(W*D*H,mm)	900X750X892 900X700X892 900X600X892	1200X750X892 1200X700X892 1200X600X892	1500X750X892 1500X700X892 1500X600X892	1800X750X892 1800X700X892 1800X600X892
容量 / Capacity(Liters)	198	311	425	538
柜内温度 / Inner Temperature	1°C-8°C			
门数 / Doors	1	2	2	3
搁物架数量 / # of shelves	1	2	2	3
制冷剂 / Refrigerant	R-134a	R-134a	R-134a	R-134a
压缩机 / Compressor (Hp)	1/4	1/4	1/4	1/3
制冷方式 / Cooling Type	风冷式 (Fan cooling type)			
隔热方式 / Insulation Type	整体高密度发泡 (Polyurethane) / Cyclopentane (环戊烷) + CFC Free(不含氟氯烃)			
温度设定方式 / Temperature control type	数字控温 (Digital)			
电流 / Amps(A)	2.5	3	3	4.4
电源 / Voltage (V/Hz/Ph)	220/50/1			
功率 / Power (W)	314	314	314	366
重量 / Weight (Kg)	75	88	98	117

Freezer 平台雪柜 (冷冻)

Work Top Side Prep Table - Freezer

型号 / Model	KWF9-1	KWF12-2	KWF15-2	KWF18-3
分类 / Classification	冷冻柜 (Freezer)			
外形尺寸 / Cabinet imensions(W*D*H,mm)	900X750X892 900X700X892 900X600X892	1200X750X892 1200X700X892 1200X600X892	1500X750X892 1500X700X892 1500X600X892	1800X750X892 1800X700X892 1800X600X892
容量 / Capacity(Liters)	198	311	425	538
柜内温度 / Inner Temperature	-21°C--12°C			
门数 / Doors	1	2	2	3
搁物架数量 / # of shelves	1	2	2	3
制冷剂 / Refrigerant	R-134a	R-134a	R-134a	R-404a
压缩机 / Compressor (Hp)	1/3	1/3	1/3	3/4
制冷方式 / Cooling Type	风冷式 (Fan cooling type)			
隔热方式 / Insulation Type	整体高密度发泡 (Polyurethane) / Cyclopentane (环戊烷) + CFC Free(不含氟氯烃)			
温度设定方式 / Temperature control type	数字控温 (Digital)			
电流 / Amps(A)	3	3	3	4.4
电源 / Voltage (V/Hz/Ph)	220/50/1			
功率 / Power (W)	366	366	366	613
重量 / Weight (Kg)	75	88	98	117